



moped KORADO

# Dielenská príručka

POVAŽSKÉ STROJÁRNE MANET, a. s.  
Považská Bystrica



# OBSAH

- I. TECHNICKÉ ÚDAJE**
- II. ÚTAHOVACIE SILY SKRUTIEK**
- III. TABUĽKA MASTENIA VOZIDLA**
- IV. TABUĽKA TRIEDENIA VALCOV A PIESTOV**
- V. ŠPECIÁLNE SERVISNÉ NÁRADIE**
- VI. MOTOR**
  - 1. Demontáž motora z rámu
  - 2. Rozobratie motora
  - 3. Odmontovanie spojky
  - 4. Kľukový hriadeľ
  - 5. Výmena ojnice
  - 6. Odstránenie excentricity
  - 7. Vyrovnávanie ojnice
  - 8. Spôsob merania vŕtania valca
  - 9. Automatická spojka
  - 10. Montáž spojky
  - 11. Montáž motora
- VII. RÁM**
  - 1. Montáž motora do rámu
  - 2. Nastavenie stopy kolies
  - 3. Predná teleskopická vidlica
  - 4. Demontáž klzákov prednej vidlice
  - 5. Zadné teleskopy
  - 6. Predné a zadné koleso
- VIII. ELEKTROVÝZBROJ**
  - 1. Elektrovýzbroj - zapalovanie
  - 2. Výmena ramienok
  - 3. Nastavenie predstihu zapalovania
- IX. KARBURÁTOR**
  - 1. Nastavenie karburátora
- X. PRÍČINY PORÚCH A SPÔSOB ICH ODSTRÁNENIA**

## I. TECHNICKÉ ÚDAJE

Typ motora:	dvojdobý, vzduchom chladený jednovalec	
Zdvihový objem:	48,8 cm <sup>3</sup>	
Vrtanie valca:	38 mm	
Zdvih piesta:	43 mm	
Predstih zapalovania (mm):	1,2 - 1,4	[20° ± 2°]
Odrh:	0,4 mm	
Kompresný pomer:	1 : 9,0 ± 3 %	
Volnobežné otáčky:	1 200 min <sup>-1</sup>	
Maximálny výkon:	2,0 kW/4 500 ot./min	
Mk:	4 Nm	
Prevodovka	- jednostupňová automatická	
Štartovacia spojka	- mokrá mechanická	
Rozbehová spojka	- mokrá automatická	
Primárny prevod	- ozubeným súkolím	1 : 5,052
Sekundárny prevod	- valčekovou reťazou	1 : 3,000
Nožný prevod	- valčekovou reťazou	1 : 0,785
Karburátor	- BING 18/14/108	
Elektrický zdroj:	alternátor 6 V/20 W	
Zapalovanie:	zotrvačnickové kontaktné magnetické DUCATI	
Zapalovacia sviečka:	BOSCH W 5 AC (Champion - L 86, PAL N15, NKG B6HS ...)	
Základná spotreba:	1,7/100 km pri 27 km/h	
Obsah palivovej nádrže:	4 l	
Max. konštrukčná rýchlosť:	40 km/h	
Maximálna stúpavosť:	14 %	
Vonkajšia hlučnosť:	72 dB /A/	
Pruženie predného kolesa:	teleskopická vidlica s tlmičom zdvih 80 mm	
Pruženie zadného kolesa:	teleskop s tlmičom - zdvih 60 mm	
Brzdy:	expanzné čelustové	
Rozmer brzd:	85 x 20 mm	
Pneumatiky:	2 1/4 x 16"	
Hustenie pneumatík:	predná 2 atp (196 kPa) zadná 2,5 atp (245 kPa)	
Svetlomet:	6V/15W	
Zadné svetlo:	6V/5W	
Rám:	rúrkový, otvorený	
Podvozok:	dvojkolesový jednostopový	
Celková hmotnosť:	145 kg	
Vlastná hmotnosť:	57,5 kg	
Užitočná hmotnosť:	83,5 kg	
Pohotovostná hmotnosť:	61,5 kg	
Dĺžka:	1740 mm	
Šírka cez riadidlá:	690 mm	
Max. výška na riadidlá:	1095 mm	

## II. UTAHOVACIE SILY SKRUTIEK

Uťahovacie miesto	Moment v Nm
Skrine motora	6 - 8
Matica utiahnutia spojky	24 - 36
Kryt spojky	6 - 8
Uťahovanie hlavy valca	8 - 10
Matica zotrvačníka	35 - 40
Koleno karburátora	3 - 8
Výpustná skrutka	5 - 7
Uchytenie motora na rám	10
Uchytenie riadidiel	18
Os predného kolesa	15
Os zadného kolesa	15
Uchytenie výfuku	5

## III. TABUĽKA MASTENIA VOZIDLA

Poř.	Miesto mastenia	Použitý druh	Poznámka
1.	motor (nádrž)	SHELL-SUPER 2 T (olej pre dvojdobé motory SAE30)	Miešať s benzínom trvale, pre zábeh v pomere 1 : 33, po zábehu 1 : 40.
2.	prevodová skriňa	SHELL-DONAX-TA olej do automatických prevodoviek	
3.	riadenie	SHELL Retinax A (tuk)	Pri demontáži umyť a znova namastiť.
4.	otočná rukoväť		
5.	páčky brzd a sýtiča	SHELL Rotella TX 30	
6.	bowdeny	riedky grafit. olej	Napustiť do bowdenov.
7.	ložiská kolies	SHELL Retinax A	
8.	čapy brzd. kľúčov	mastiaci tuk A00	Po očistení namastiť malým množstvom tuku.
9.	reťaze	SHELL Chain Spray	
10.	ložiská a hriadeľ šliapadiel	SHELL Rotella TX 30	
11.	teleskopy	SHELL Rotella TX 30	
12.	voľnobežný pastorok	SHELL Rotella TX 30	
13.	vačka a plášť zapaľ.	SHELL Rotella TX 30	
14.	náhon rýchlomera	SHELL Retinax A riedky grafit. olej	pre súkolie pre bowden

V prípade dlhšieho nepoužívania vozidla treba sa držať nasledovných zásad:

- Očistiť vozidlo
- Vybrať karburátor z vozidla
- Vybrať vzduchový filter a pri spustenom motore na nízkych otáčkach cez difuzor karburátora strieknúť 30 cm<sup>3</sup> oleja SAE 40
- Namastiť vazelínou proti korózii tie časti, ktoré nemajú ochranný náter
- Kolesá vozidla musia byť nad zemou zdvihnuté

#### IV. TABULKA TRIEDENIA VALCOV A PIESTOV

Kategória	Valec	Tolerancia	Piest	Tolerancia	Vôľa
I.	38,000		37,955		
II.	38,005	+ 0,005	37,960	+ 0,005	0,045± 0,004
III.	38,010		37,965		

Montáž valcov a piestov prevádzať podľa horeuvedenej tabuľky.

Diera piesta:  $\phi 12 + 0,004$

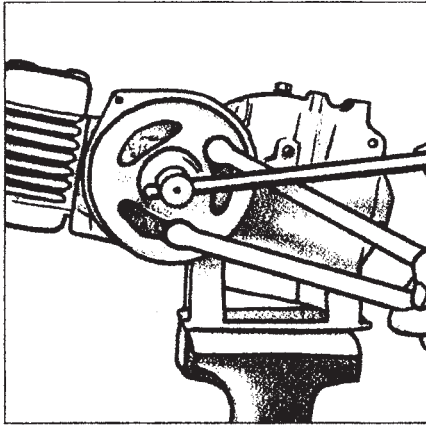
Čap piesta:  $\phi 12 \pm 0,002$

#### Montážne tolerancie

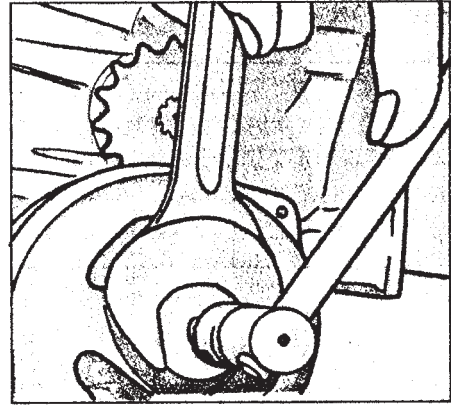
Valec - piest .....0,041 ÷ 0,049  
 Vôľa otvorenia piestnych krúžkov .....0,15 ÷ 0,35  
 Axiálna vôľa taniera spojky .....0,05 ÷ 0,50

#### V. ŠPECIÁLNE SERVISNÉ NÁRADIE

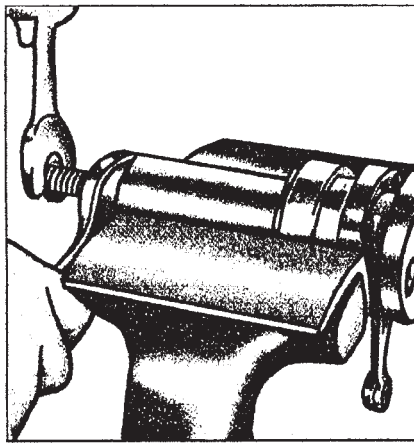
Obrázok	Názov	Číslo
1.	Blokovač zotrvačníka	905.0.16.101.2
2.	Sťahovák zotrvačníka	050.7012
3.	Sťahovák ložiska (na prac. stole)	905.0.34.101.0
4.	Prebijač	350.1.70.012.0
5.	Držiak indikátora	905.6.32.10.0
	Indikátor	
	"Merač" hrúbky	
	Posuvné meradlo	
	Momentový kľúč	
6.	Sťahovák spojky	905.6.34.109.0



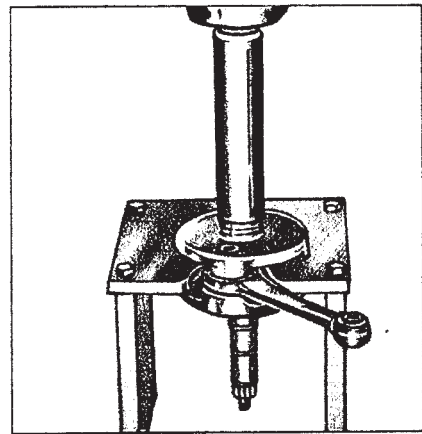
Obr. č. 1



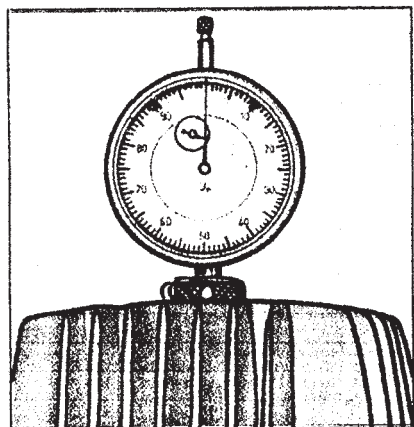
Obr. č. 2



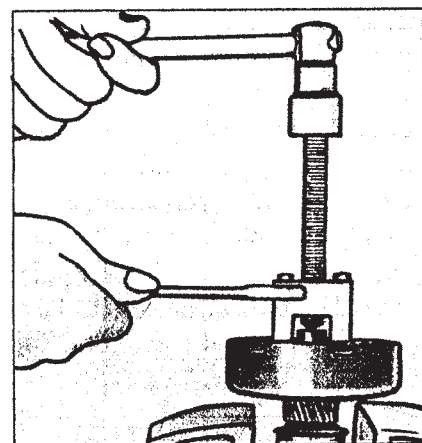
Obr. č. 3



Obr. č. 4



Obr. č. 5



Obr. č. 6

## VI. MOTOR

### 1. Demontáž motora z rámu

Skôr ako začneme odmontúvať motor z rámu, musíme mať vozidlo vhodne postavené. Motor sa odmontúva spolu so stojanom. Pred demontážou treba odmontovať bočné kryty vozidla, výfuk, karburátor a odpojiť lanko spojky na pravej strane motora. Potom povolíme a vyberieme 3 skrutky M8, ktorými je motor pripevnený a motor snímeme.

### 2. Rozobratie motora

Vypustíme olej z motora. Motor upevníme obrátene (aby sme spodnú časť mali hore). Začneme na ľavej strane. Snímeme kryt zotrvačníka, zablokujeme ho blokovačom zotrvačníka 905.0.16.101.2, (obr. 7) a povolíme maticu. Pomocou sťahováka 050.712 vyberieme zotrvačník z hriadeľa motora. Povolíme 3 skrutky M4 snímeme stator.

Na prednej strane hlavy valca odmontujeme 4 matice M 6 a snímeme hlavu s valcom.

Na pravej strane motora snímeme veko spojky.

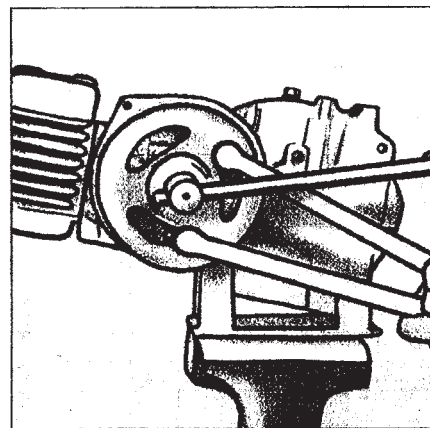
Vyberieme skrutky motora a skriňu oddelíme. V prípade potreby klepneme gumovým kladivom (slabými údermi).

Keď sme skriňu oddelili, máme prístup ku všetkým dielom (obr. 8). Hriadeľ motora môže byť vybratý aj spoločne so spojkou.

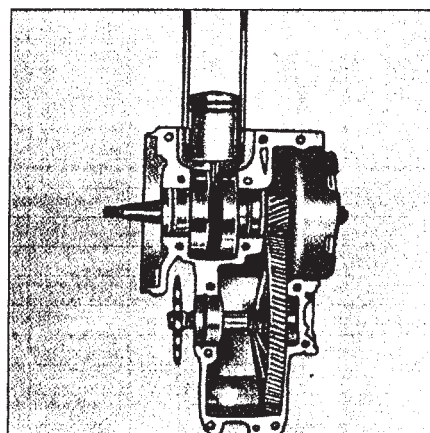
### 3. Odmontovanie spojky

Vyberieme pružný krúžok mechanickej (štartovacej) spojky (netreba nástroj), potom snímeme disk spojky spoločne s vodiacim čapom.

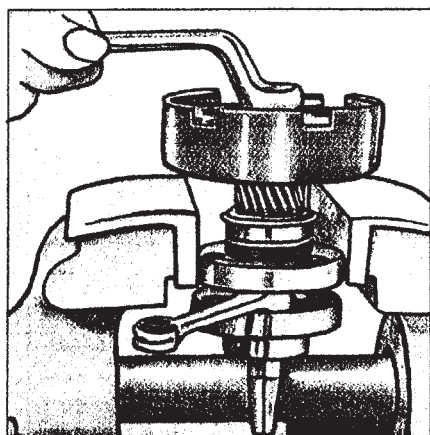
Automatickú rozbehovú spojkou odmontujeme povolením matice. Na povolenie matice treba hriadeľ motora upevniť (zablokovať) vo zveráku medzi hliníkovými alebo plastovými platničkami (obr. 9). Utiahnuť môžeme iba polohriadeľ na strane spojky. Utiahnutím ľavého polohriadeľa alebo oboch polohriadeľov by sa poškodila centricita alebo rovnovážnosť hriadeľa. Na stiahnutie spojky použijeme sťahovák 905.6.34.109.0 (obr. 10).



Obr. 7



Obr. 8

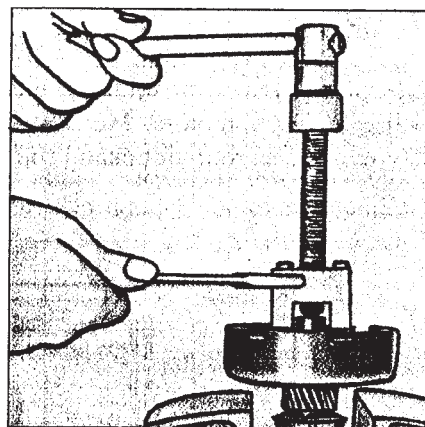


Obr. 9

#### 4. Kľukový hriadeľ (kontrola pohľadom)

Kľukový hriadeľ pred montážou prekontrolujeme, pred kontrolou musí byť očistený od oleja. Skontrolujeme puzdro piestneho čapu ako aj stav povrchu, po ktorom sa pohybujú vym. krúžky a lôžko ložísk. V špecializovaných dielňach je možné vymeniť ojnicu s ložiskom podľa nasledovného postupu.

Do prípravku upínať len polovicu kľukového mechanizmu zo strany spojky (obr. 11). Sťahovák ložiska - 905.0.34.101.0.

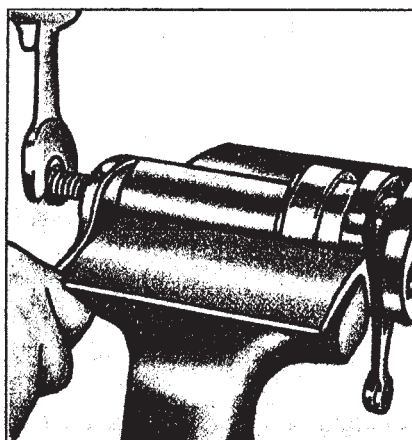


Obr. 10

#### 5. Výmena ojnice

Postup pri lisovaní (obr. 12):

- ponoriť kľukový čap (4) do odmasťovacej lázne SHELL UNIVERSAL REININGER A 151 na  $2 \div 5$  minút (sušiť 5 min.)
- pravú polovicu kľukového hriadeľa (2) uložiť do dolnej časti hydraulického lisu
- nalisovať kľukový čap (4)
- nasunúť príslušnú klieťku (5) a ojnicu (3)
- do hornej časti lisu zaplohovať ľavú polovicu kľukového hriadeľa (1) a zlisovať obidve polovice
- kontrolovať vôľu medzi ojnicou a kľukovým hriadeľom  $0,2 \div 0,5$  a mieru  $34,1 + 0,14$  - viď obr.

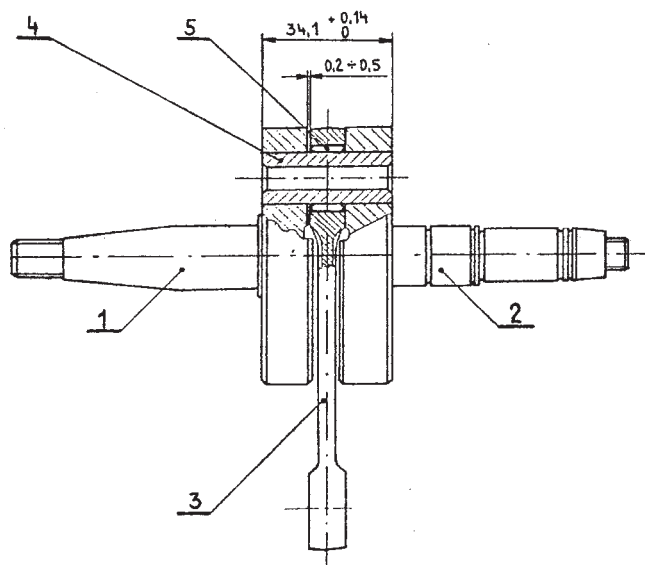


Obr. 11

#### 6. Odstránenie excentricity

Upevníme hriadeľ medzi dva hroty a prekontrolujeme komparátorom (v bode A a B) priamost. V bode maximálnej excentricity, (ktorý si označíme) úderom mosadzného kladiva hriadeľ vyrovnáme.

Obvodové hádzanie pravej polovice kľukového hriadeľa - 0,05, obvodové hádzanie ľavej polovice kľukového hriadeľa - 0,03, viď obr. 12.

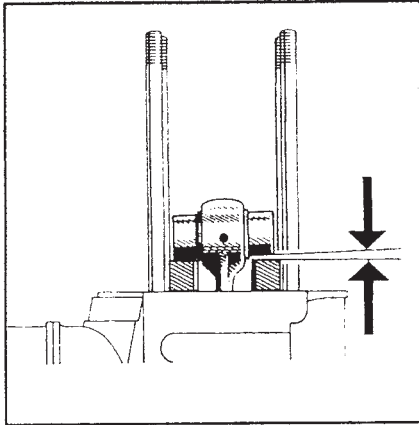


Obr. 12

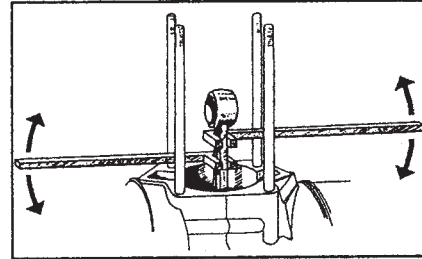


## 7. Vyrovnanie ojnice

Meranie a vyrovnanie ojnice sa môže robiť jednak so zmontovaným hriadeľom motora alebo stačí odmontovať valec a piest z motora. Meranie sa robí za pomoci dvoch malých blokov o rovnakej výške (viď obr. 13). Vyrovnanie sa robí vidličkami (obr. 14), ktoré je možné ľahko si urobiť.



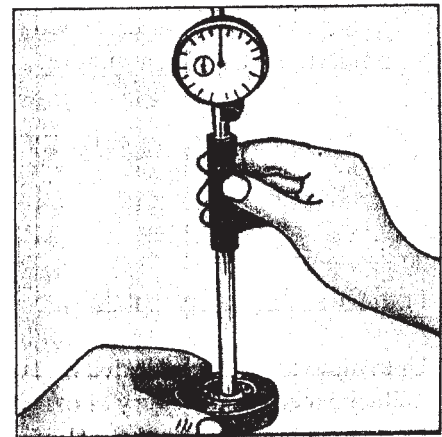
Obr. 13



Obr. 14

## 8. Spôsob merania vŕtania valca

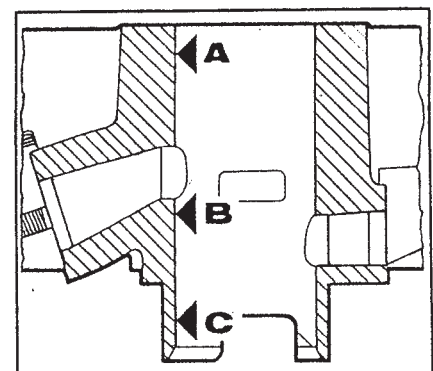
Na meranie valca sa používa indikátor s príslušnou pomôckou na vnútorné meranie. Nastavíme komparátor pomocou kalibra na požadovanú mieru (obr. 15). Meranie vŕtania sa uskutočňuje v šiestich bodoch, a tak na každej plôške snímame paralelne a priečne na kolík (obr. 16). Na dosiahnutie presnej miery treba rešpektovať predpísanú teplotu t. j. + 20°C. Na odčítanie mera-nej hodnoty musíme merací nástroj nakláňať v dvoch smeroch. Minimálne naklonenie komparátora nám ukáže presnú mieru (hodnotu) (obr. 17).



Obr. 15

## 9. Automatická spojka

Záber spojky sa reguluje automaticky pridávaním plynu. Pri dosiahnutí 1 200 - 1 500 ot. min<sup>-1</sup> (otáčky hriadeľa motora) sa dá vozidlo hladko do chodu. Maximálny adhézný tlak sa dosiahne pri otáčkach 2 300 - 2 500 ot. min<sup>-1</sup>. Ak sa znížia otáčky ubratím plynu alebo pribrzdením, spojka sa odpojí (1 900 - 1 150 otáčok) a vozidlo sa zastaví.



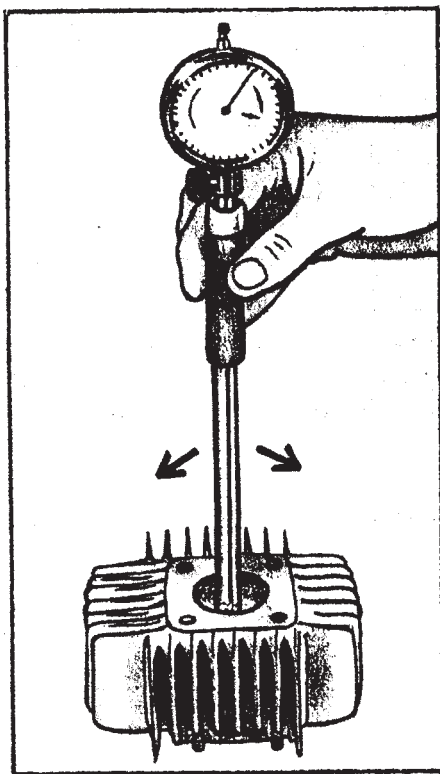
Obr. 16

## 10. Montáž spojky

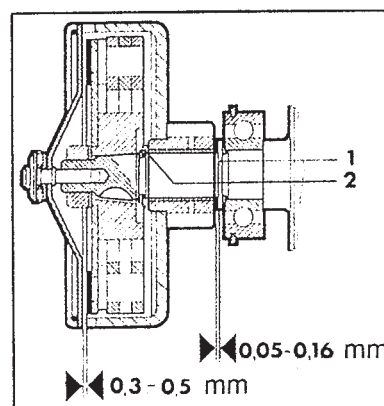
Do zveráku upevníme hriadeľ motora, na ktorom sú ložiská a poistné krúžky. Upevniť môžeme len polohriadeľ na strane spojky (obr. 9).

Vložíme vymedzovací krúžok (dolný obr. 18 -1), bronzové puzdro, bubon spojky, vymedzovací krúžok (horný obr. 18 -2). Na dosiahnutie tejto vôle je k dispozícii 10 rôznych krúžkov. Do bubna vložíme spojku a zaistíme podložkou a maticou. Vložíme disk spojky a zaistíme ho pružným krúžkom. Na takto zmontovanú spojku priložíme veko s tesnením a priskrutkujeme štyrmi skrutkami M6 predpísanou silou - vid' tab. Uťahovacích momentov.

**POZOR!** Pri montáži veka treba hriadeľ štartovacej spojky (palec) maximálne otvoriť.



Obr. 17



Obr. 18

## 11. Montáž motora

Montáž motora sa robí v podstate opačným spôsobom ako demontáž. Treba však rešpektovať nasledovné pokyny:

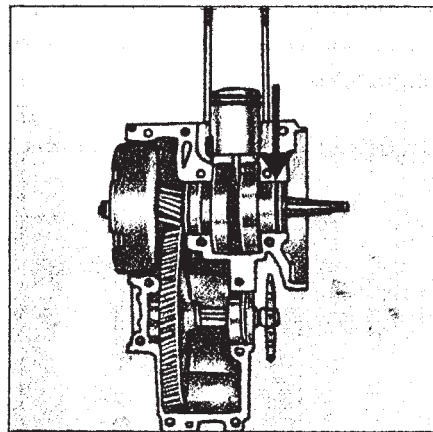
- Všetky súčiastky vkladáme do hornej skrine motora.
- Vložíme ozubené koleso primárneho prevodu s nalisovaným ložiskom, poistnými krúžkami, krúžkom do ložiska a guferom.
- Vložíme kompletný kľukový hriadeľ s ložiskami, guferami a spojkou (Demontáž a montáž spojky na kľukový hriadeľ sa môže prevádzať aj nezávisle s demontážou a montážou kľukového hriadeľa).
- **POZOR!** Pri vkladaní kľukového mechanizmu treba dbať, aby zostala medzera medzi ložiskom a guferom (na strane zotrvačníka) (obr. 19). V opačnom prípade by ložisko nebolo masťené.
- Rez skrine natrieme vhodnou tesniacou hmotou (LOCTITE pod.), priložíme spodnú skriňu a pritiahneme skrutkami M6 predpísanou silou.
- Na štyri závrtné skrutky navlečíme tesnenie valca.
- Na piest nasunieme valec (**POZOR** - valec a piest sú párované podľa tab. str. 5) Pri montáži valca dbáme, aby piestny krúžok bol správne vložený v zámke piesta.
- Nasunieme tesnenie hlavy valca, priložíme hlavu valca (šípka na vnútornej strane rebrovania smeruje k výfuku).
- Na závrtné skrutky nasunieme podložky a dotiahneme maticami.

- Na sací kanál namontujeme kolenko karburátora s tesnením.
- Otvorom v hornej skrini prevlečieme káble zapalovania s gumennou priechodkou a nosník statora priskrutkujeme tromi skrutkami o skrine motora.
- Na ľavú polohriadeľ kľukového mechanizmu nasunieme zotrvačník (rotor) a pritiahneme maticou (poloha zotrvačníka je určená klinkom).
- Zotrvačník uzatvoríme krytom zapalovania so skrutkami.

## VII. RÁM

### 1. Montáž motora do rámu

Motor spolu s namontovaným stojanom vložíme do rámu a utiahneme, namontujeme karburátor so saním výfuk s tesnením. Navlečíme a napneme reťaz. Prevlečíme lanko spojky a nastavíme ho. Spojka nastavená na príliš tesno, má brzdiaci účinok (motor zháša).



Obr. 19

### 2. Nastavenie stopy kolies

Po každej demontáži zadného kolesa je nutné prekontrolovať zhodnosť stopy oboch kolies, to znamená, že obidve kolesá musia mať jednu stopu. Kontrola a nastavenie sú veľmi jednoduché. Vozidlo musí mať kontakt s vozovkou obidvoma kolesami (predné koleso v priamej polohe). Po oboch stranách kolies priložíme v pozdĺžnej osi dve podložky (min. 2 m) vo výške cca 100 mm od zeme. Prekontrolujeme súbežnosť (stopu) na oboch kolesách. Pri akejkolvek nesúbežnosti kolies túto odstránime nastavením napínakov reťazí.

**POZOR!** Pri nastavovaní treba dbať, aby sa vertikálnosť kolesa zhodovala s vertikálnou osou rámu.

### 3. Predná teleskopická vidlica (obr. 20)

Predná vidlica sa z rámu demontuje po uvoľnení centrálnej skrutky riadenia.

### 4. Demontáž klzákov prednej vidlice

Demontáž prevedieme uvoľnením skrutiek M8 (I) a odskrutkovaním objímky (II) z telesa klzáku. Po tejto časti demontáže môžeme pokračovať vytiahnutím vidlice, tiahla a pružín z telesa klzáku. Po ukončení kontroly alebo prípadnej výmene opotrebovaných dielov vidlicu zmontujeme. Postup pri montáži dielov do skupiny prevedieme opačným spôsobom ako demontáž.

**POZOR!** Pred montážou treba klzné časti vidlice a pružiny namastiť mastiacim tukom.

### 5. Zadné teleskopy

Zadné teleskopy s hydraulickým tlmením majú trvalú náplň tlmičového oleja, a preto prakticky nevyžadujú žiadnu údržbu. V prípade potreby môžeme namastiť vodiace puzdrá a tyč piesta príslušným tukom. Vadné teleskopy doporučujeme demontovať z rámu a nahradiť teleskopmi novými.

## 6. Predné a zadné koleso

Pre správnu funkciu brzd je treba udržiavať brzdové obloženie v suchom stave. Ak by sa z nejakého dôvodu zamastilo, treba ho odmastiť benzínom alebo iným rozpúšťadlom. Opotrebované brzdové obloženie je nutné vymeniť.

## VIII. ELEKTROVÝZBROJ

### 1. Elektrovýzbroj - zapalovanie

Ak sú platínové ramienka opálené alebo iným spôsobom majú zlý dotyk je potrebné ich vymeniť. Dobrá funkcia rozdeľovača je základom pre správnu funkciu motora.

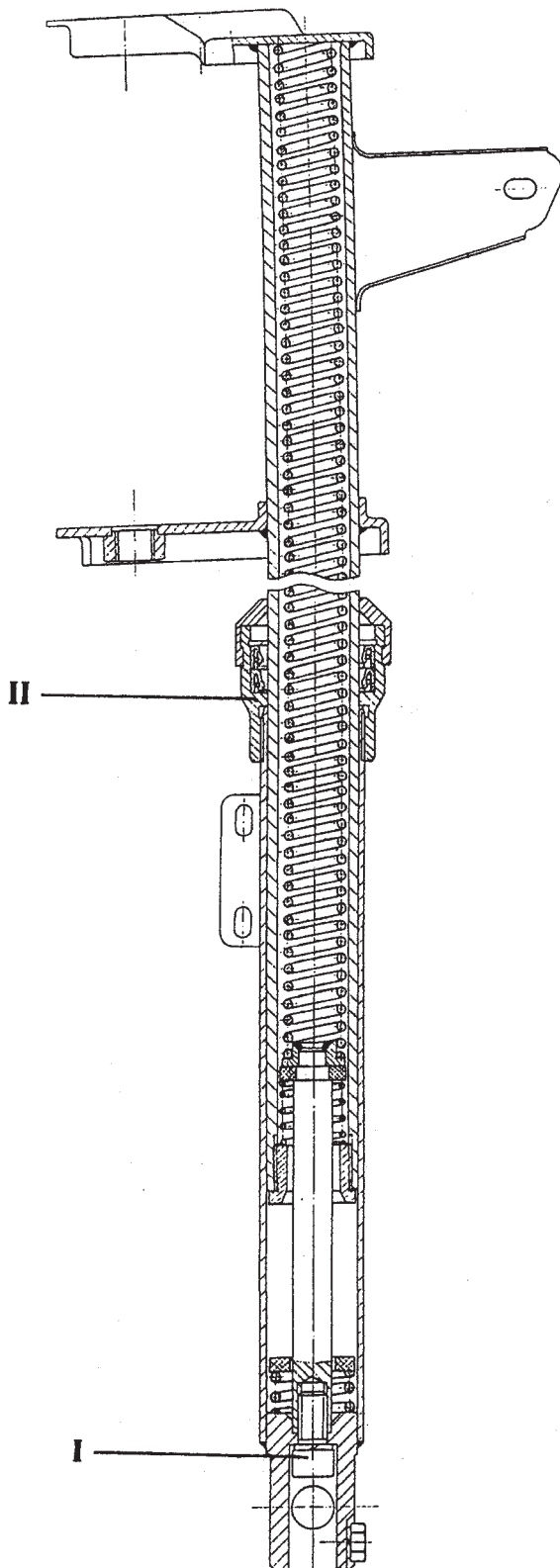
### 2. Výmena ramienok

Ramienka treba vymeniť, ak:

- sú opálené alebo majú zhoršený dotyk
- klznica je opotrebovaná alebo uvoľnená
- pružina je voľná
- držiak ramienka alebo kladivka je deformovaný

### POSTUP:

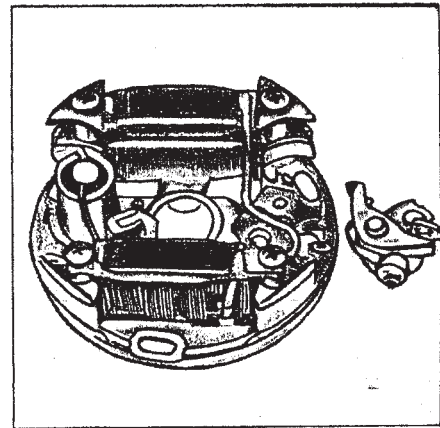
Odskrutkujeme káblík prerušovača a uvoľníme upevňovaciu skrutku. Pri namontovaní prerušovača treba prekontrolovať, aby povrchové kontakty neboli mastné. Po uvoľnení skrutky môžeme ramienko prerušovača voľne vybrať a vymeniť (obr. 21).



### 3. Nastavenie predstihu zapalovania

Snímeme hlavu valca, otáčame kľukovým hriadeľom dovtedy, kým piest dosiahne hornú úvrať. V tejto polohe nastavíme vzdialenosť kontaktu (1) (obr. 22) na 0,35 - 0,45 mm po odskrutkovaní skrutky (3) a posunutí kontaktu (2). Po nastavení odtrhu skrutku (3) dotiahneme. Následne nastavíme predstih na  $20^\circ \pm 2^\circ$  (1,2 - 1,4 mm) pootočením kľukového mechanizmu proti smeru otáčania. Potom uvoľníme skrutky základne statora (5), vložíme medzi kontakty prerušovača mierku (hrúbka cca 0,05 mm) a pootáčame statorom tak, aby sa mierka posuvne pohybovala medzi kontaktami. Po pritiahnutí statora skrutkami (5) znova prekontrolujeme či vôľa medzi kontaktami prerušovača je správna.

Ak sa nastavenie nepodarí na prvýkrát, treba ho zopakovať. V prípade, že je nutné dať stator von zo skrine, treba si jeho pôvodnú polohu poznačiť (najlepšie ryhou). Polohu motora voči kľukovému mechanizmu udáva klinok na kuželi kľukového hriadeľa.

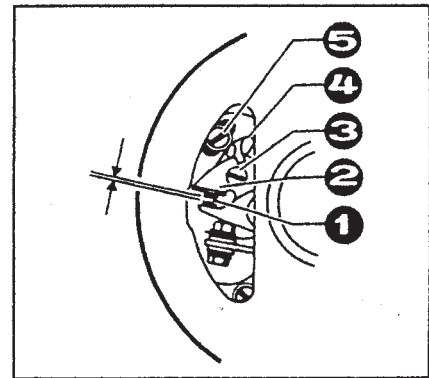


Obr. 21

## IX. KARBURÁTOR

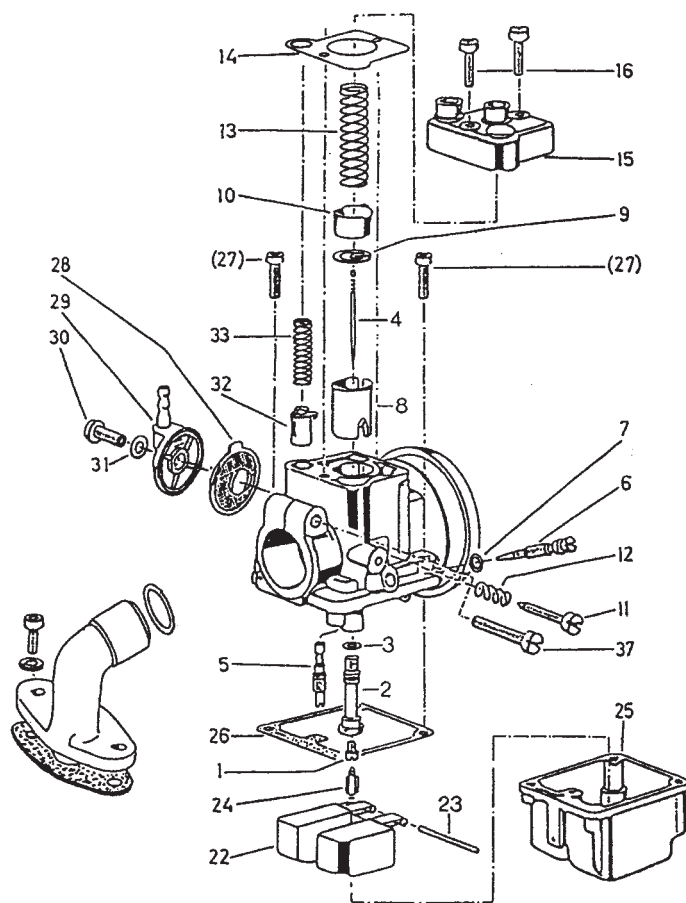
### 1. Nastavenie karburátora

- skontrolovať, či karburátor nie je uvoľnený na pripojení k hrdlu karburátora a či je hrdlo dostatočne upevnené k valcu
- skontrolovať, či karburátor nemá vôľu v napojení na čistič sania
- ak je zabezpečená tesnosť všetkých spojov, nastaví sa ešte bowdeny šupátka a sýtiča, aby mali optimálnu vôľu (nastavovacie skrutky by mali byť v zaskrutkovanej polohe a zaistené maticami)
- vzduchovú skrutku (6) dotiahnuť na doraz a späťne ju uvoľniť o 1,5 otáčky
- naštartovať motor a za chodu motora skrutkou posuvača (11) nastaviť optimálny voľnobeh tak, aby zadné koleso nebolo unášané, ale aby chod motora pri voľnobehu bol pravidelný.



Obr. 22

Ak by motor zle reagoval pri pridaní plynu alebo ak by vôbec nereagoval, treba skontrolovať ihlu posúvača (2), či z nej nevypadla aretačná podložka (na treťom záreze zhora) (obr. 23).



Obr. 23

- Karburátor úplný BING 18/14/108

1. Hlavná dýza

2. Ihlová dýza

3. Krúžok

4. Ihla dýzy

5. Voľnobežná dýza

6. Skrutka vzduchu

7. Krúžok

8. Klinový posúvač

9. Zvieracia pružina

10. Vedenie

11. Nastavovacia skrutka

12. Pružina

13. Pružina

14. Tesnenie

15. Doštička veka karburátora

16. Skrutka

22. Plavák

23. Kolík

24. Ihla plaváku

25. Teleso plaváku

26. Tesnenie

27. Skrutka

28. Filter

29. Veko filtra

30. Skrutka

31. Tesniaci krúžok

32. Štartovací piest

33. Pružina

37. Zvieracia skrutka

## X. PRÍČINY PORÚCH A SPÔSOB ICH ODSTRÁNENIA

		PRÍZNAKY PORUCHY	ZISTENÁ PORUCHA	ODSTRÁNENIE
MOTOR	PRAVIDELNE	MOTOR MÁ DETONÁCIE	<p>Motor je prehriaty.</p> <p>Elektródy sviečky sú žeravé - chybná sviečka - nevhodná tepelná hodnota.</p> <p>Veľa karbónu v hlave valca.</p> <p>Veľký predstih.</p> <p>Tlmič výfuku zanesený</p>	<p>Nechať vychladnúť - nejazdiť na vysoké otáčky.</p> <p>Sviečku vymeniť.</p> <p>Sňať hlavu, karbón odstrániť.</p> <p>Nastaviť predstih.</p> <p>Vyčistiť.</p>
	NEPRACUJE	VYNECHÁVA	<p>Voda alebo olej v karburátore.</p> <p>Do karburátora prichádza málo paliva.</p>	<p>Karburátor vyčistiť, otvoriť úplne palivový kohút (rezerva), doplniť palivo do nádrže, prezrieť prírodné potrubie, či nie je zalomené, vyčistiť odvodušovací otvor na zátke nádrže.</p>
			<p>Občasné krátke spojenie kábla na valec alebo rám.</p> <p>Chudobná zmes.</p> <p>Zle namiešaná zmes paliva a oleja.</p>	<p>Kábel obaliť izolačnou páskou, najlepšie však vymeniť.</p> <p>Vyčistiť trysku, nastaviť karburátor.</p> <p>Zmes pred naliatím do nádržky dobre premiešať.</p>
	MOTOR	<p>NEPRAVIDELNÁ ISKRA</p>	<p>Nevhodná sviečka - zaolejovaná sviečka.</p> <p>Veľká vzdial. elektród sviečky.</p> <p>Znečistené kontakty prerušovača.</p> <p>Zle nastavené kontakty prerušovača.</p> <p>Chybný kondenzátor - zapalovanie nefunguje.</p>	<p>Sviečku vymeniť.</p> <p>Elektródu nastaviť na 0,4 ÷ 0,5 mm.</p> <p>Očistiť jemným brúsnyim papierom.</p> <p>Nastaviť na 0,4 mm.</p> <p>Vymeniť kondenzátor.</p>

			PRÍZNAKY PORUCHY	ZISTENÁ PORUCHA	ODSTRÁNENIE					
MOTOR	ZASTAVIL	A	NEDÁ	SA	NATOČIŤ	KARBURÁTOR SA NEDÁ PREPLAVIŤ	V nádržke niet palíva.	Možno stačí otočiť páčku palivového kohúta na rezervu, ak to nepomôže - doplniť palivo.		
							Palivový kohút je v medzipolohe.		Palivový kohút dať do správnej polohy.	
							Upchatý čistič paliva na kohúte.	Vyčistiť.		
							Upchaté potrubie paliva alebo zalomené tak, že palivo nepreteká.	Narovnať.		
							Upchaté odvodušenie na zátke nádrže.	Vyčistiť.		
MOTOR	ZASTAVIL	A	NEDÁ	SA	NATOČIŤ	KARBURÁTOR SA NEDÁ PREPLAVIŤ	S V I E Č K A	K O N I E C	Zaolejovaná sviečka.	Sviečku vybrať a vyčistiť.
									Porušená izolácia medzi elektródami sviečky.	
								Veľká alebo malá vzdialenosť medzi elektródami sviečky.	Elektródy nastaviť.	
							N E D Á V A	K Á B L A	Porušená zapal. cievka.	Vymeniť zapal. cievku.
									Kontakty prerušovača znečistené.	Očistiť.
								Opálené kontakty preruš.	Opilovať jemným pilníkom.	
								Chybné kontakty prerušov.	Vymeniť.	
								Kábel zapalovania pretrhnutý alebo uvoľnený.	Kábel vymeniť, príp. spojiť a izolovať izolač. páskou a čo najskôr vymeniť.	
								Spálená izolácia kábla.	Kábel ovinúť izolač. páskou a čo najskôr vymeniť.	
								Porušený kondenzátor.	Vymeniť za nový.	
								Voda v prerušovači.	Vodu vyfúknuť, nechať vyschnúť.	
								Porušená bakelitová koncovka.	Vymeniť.	



PRÍZNAKY PORUCHY				ZISTENÁ PORUCHA	ODSTRÁNENIE
MOTOR SA NEDÁ ROZTOČIŤ	KARBURÁTOR	SVIEČKA	MOTOR	Zlomený krúžok.	Vybrať krúžok z piesta a nahradiť novým. Vybrať krúžok, očistiť a znova nasadiť.  Tesnenie vymeniť. Opraviť v odbor. dielni, príp. piest vymeniť, valec vyleštiť.
			NEMÁ	Zapečený piest. krúžok.	
ALEBO SA ZASTAVIL	JE V PO-RIAD-KU	ISKRU	MOTOR	Prehriaty motor.	Nechaj vychladnúť., udržiavať v nízkych otáčkach. Dodržiavať zmes. pomer. Vymeniť.  Vymeniť tesnenie, dobre dotiahnuť skrut. spoj.
			MÁ	Nedostatočné maslenie. Lanko plynu je roztrhnuté.	
			KOMPRESIU	Zlé tesnenie medzi karburátorom a valcom.	
MOTOR NEMOŽNO NATOČIŤ	SVIEČKA MÁ ISKRU	KARBURÁTOR SA DÁ PREPLAVIŤ, ALE NEFUNG.		Upchatá tryska. Deravý (ak je kovový) plavák. Plavák visí. Plavák. ihla neuzatvára.	Vyčistiť. Zaletovať alebo vymeniť. Poškodenú ihlu zabrušiť alebo vymeniť.
MOTOR NEMÁ VÝKON	TRVALO			Mnoho usadeného karbónu vo valci, hlave, výfuku. Čiastočne upchatý prívod paliva. Zle nastavené zapalovanie.  Nenastavený karburátor - zlá zmes.  Zaseknutý posúvač karburátora. Upchatý tlmič výfuku. Opotrebený vnútrajšok valca a piesta.  Motor nasáva falošný vzduch (polovice skriň alebo hrdlo karburátora netesnia).  Brzdové čeľuste sa nevracajú.	Karbón odstrániť. Odmontovať potrubie a vyčistiť.  Nastaviť vzdialenosť dotykov prerušovača a predstih. Nastaviť voľnobeh pri vhodnej zmesi. Uvoľniť, preleštiť. Odstrániť karbón. Nový výbrus valca, nový piest a krúžky v odb. dielni.  Polovice skriň oddeliť, dotykové plochy očistiť, znova utesniť. Tesnenie pod hrdlom karburátora vymeniť. Nastaviť brzdy.
			CHVÍLKAMI	Čiastočne upchatý prívod paliva v kohúte alebo karburátore. Lanko plynu viazne. Prehriaty motor. Chybná sviečka.	Vyčistiť. Premastiť. Vychlad. + nízke otáčky. Vymeniť.

